

**MONDO<sup>®</sup> 3000**  
Die creative Möbelmarke





## Komfortabel und praktisch

Sofas und Einzelsessel für höchste Ansprüche an Bequemlichkeit, Langlebigkeit und Funktionalität.  
Dieses moderne Planungsprogramm bietet vielfältigen persönlichen Gestaltungsspielraum.







## Innovation mit System

Herausragende Qualität, trendstarkes ausgewogenes Design, Innovation und System addieren sich zu individuellen, variablen Einrichtungslösungen.

Durchdachte Variationsmöglichkeiten sorgen für großzügigen Sitzkomfort und bequeme Schlafmöglichkeiten.

Der umfangreiche Typenplan beinhaltet zahlreiche Funktionselemente. So lassen sich z. B. mit wenigen Handgriffen komfortable Schlafmöglichkeiten in unterschiedlichen Größen schaffen.



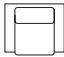
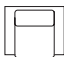









Ein Hocker mit zusätzlicher Sesselfunktion sowie der in einen Beistelltisch verwandelbare Rundhocker erlauben weitere Gestaltungsmöglichkeiten.

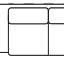





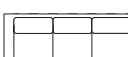
Ein Verwandlungskünstler der jeder Situation gerecht wird und individuellen Lösungen Raum verschafft.

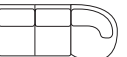




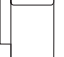







Auch die Wahl der Bezüge und die Farbe der Holzfüße bieten ein Höchstmaß an Entscheidungsfreiheit.



# TYPENPLAN

Typ	Bezeichnung	B	H	T
	Sessel	110	94	95
	Universal-TV Sessel	97	93	95
	2-Sitzer	200	94	95
	2,5-Sitzer	228	94	95
	3-Sitzer	267	94	95
	1-Sitzer AT li/re	100	94	95
	1-Sitzer ohne AT	67	94	95
	2-Sitzer AT li/re	167	94	95
	2-Sitzer ohne AT	134	94	95
	2,5 Sitzer AT li/re	195	94	95
	3-Sitzer AT li/re	234	94	95

Typ	Bezeichnung	B	H	T
	2-Sitzer AT li/re Bettquerschläfer LF: 190 x 110	167	94	95
	2,5-Sitzer AT li/re Bettquerschläfer LF: 220 x 110	195	94	95
	2-Sitzer Comfort Langschläfer LF: 202 x 136	200	94	95
	2,5-Sitzer Comfort Langschläfer LF: 202 x 164	228	94	95
	2,5-Sitzer AT li/re Comfort Langschläfer LF: 202 x 164	195	94	95
	3-Sitzer Comfort Langschläfer LF: 202 x 182	267	94	95
	3-Sitzer AT li/re Comfort Langschläfer LF: 202 x 182	234	94	95

Typ	Bezeichnung	B	H	T
	Abschlusselement AB (3) li/re	219	94	105
	Abschlusselement AB (2) li/re	152	94	105
	Winkelecke	120	94	120
	Winkelecke spitz	97	94	97
	Rundecke	110	94	110
	Longchair AT li/re	100	94	170
	Hocker halbrund	80	42	66
	Hocker rund	92	42	42
	Hocker mit Sesselfunktion	118	42	70
	Hocker rechteckig groß	134	42	64
	Acrylauflage für Hocker rund	85	-	85
	Acrylauflage U-Form	65	42	-
	Kopfrolle			

Alle Maße sind ca. Maße in cm.

Holzfüße sind in folgenden Farben lieferbar:



Als Bezug können Sie sich für eine von 3 herausragenden Qualitäten entscheiden.

Wählen Sie nach Ihrem Geschmack zwischen einer Microfaser, dem sensationellen novalife-Stoff oder dem bekannten LongLife-Leder. Dazu gibt es eine große Palette aktueller und klassischer Farben.

**novalife**  
...einfach der bessere Stoff

- Angenehm warmer, weicher und kuscheliger Griff!
- Flecken entfernen ohne Chemie – einfach mit Wasser!
- Atmungsaktiv und langlebig!
- 5 Jahre Garantie
- Eine Vielzahl hochaktueller Farben!

**LongLife** *Liberty*  
Einfach das bessere Leder

Mit 5-Jahres Garantie auf:

- Lichtechtheit und Pflegeleichtigkeit
- Weltweit das einzige pflegeleichte Polsterleder mit Anti-Ageing-System
- Strapazierfähig und familienfreundlich

**TOUCH!**  
Eleganz in Stoff

Kleine Faser – Große Wirkung

- Zehntausend Fasern wiegen weniger als ein Gramm
- Extrem feiner, leichter Faserstoff mit softem, weichen Griff
- Strapazierfähig, hervorragende Pflegeeigenschaften